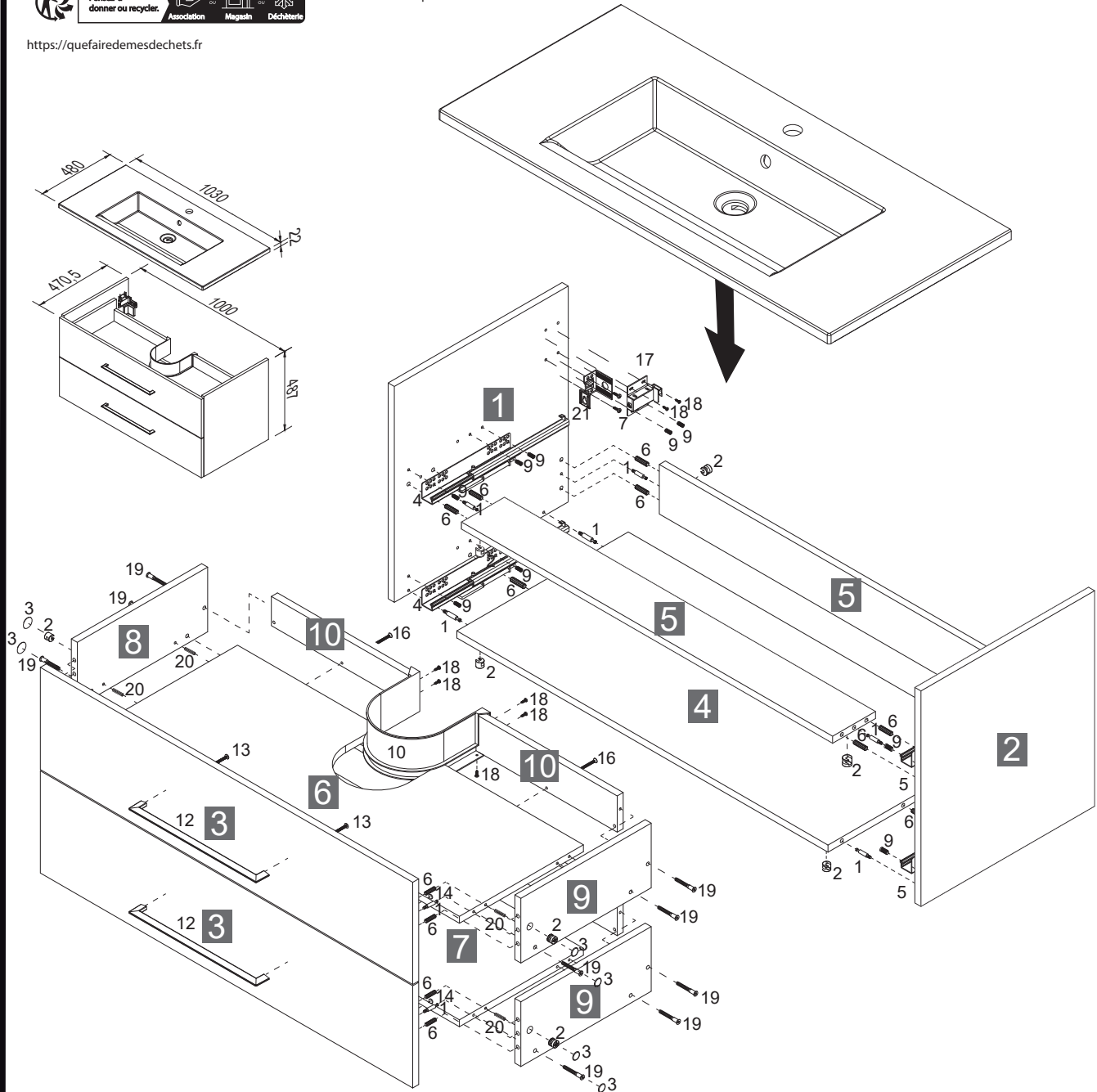
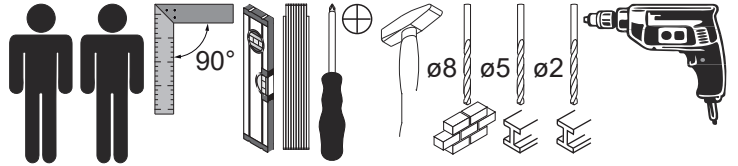


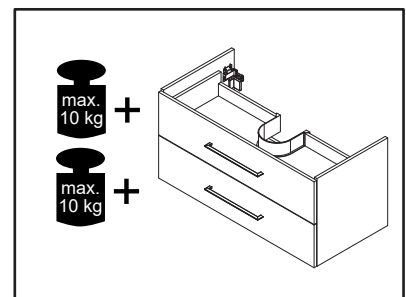


Raccolta differenziata  
Verifica le disposizioni del tuo Comune

<https://quefairedemesdechets.fr>

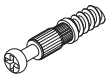


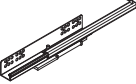
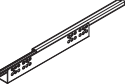

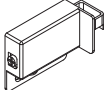
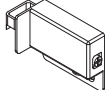

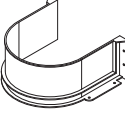

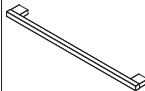
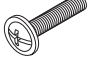

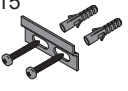
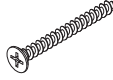
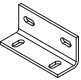



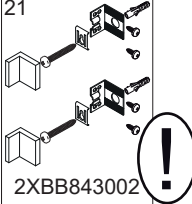


- |          |                                                        |           |            |
|----------|--------------------------------------------------------|-----------|------------|
| <b>1</b> | 2LSE841422 AstEi<br>2LSE841433 Weiß<br>2LSE841452 DaOa | <b>7</b>  | 2URS842129 |
| <b>2</b> | 2RSE841422 AstEi<br>2RSE841433 Weiß<br>2RSE841452 DaOa | <b>8</b>  | 2SZL841429 |
| <b>3</b> | 2XFS041622 AstEi<br>3XFS041633 Weiß<br>2XFS041652 DaOa | <b>9</b>  | 2SZR841429 |
| <b>4</b> | 2XQU841629                                             | <b>10</b> | 2OSR842129 |
| <b>5</b> | 2HQU841629                                             | <b>11</b> | 2USR842129 |
| <b>6</b> | 2ORS842129                                             |           |            |

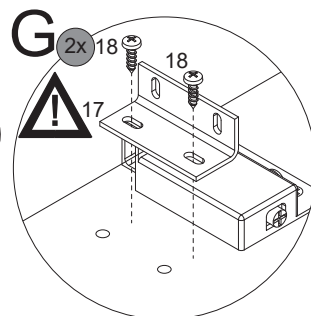
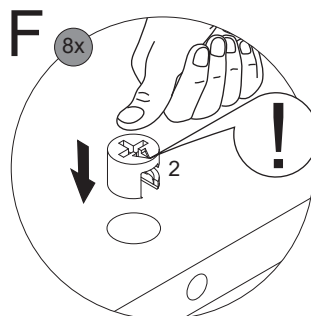
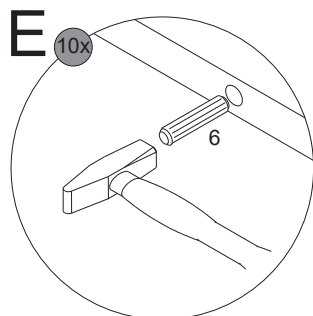
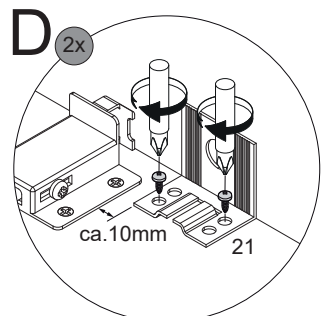
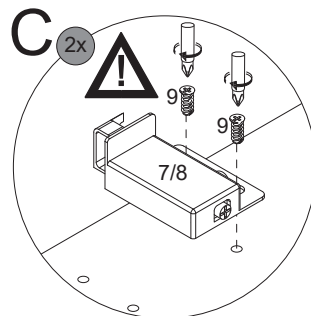
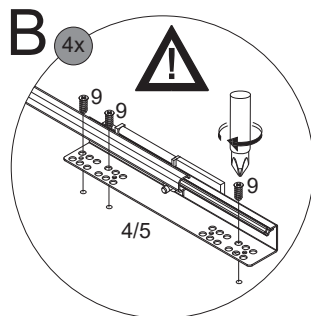
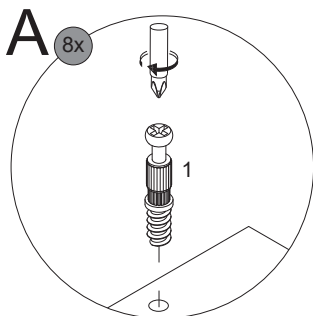
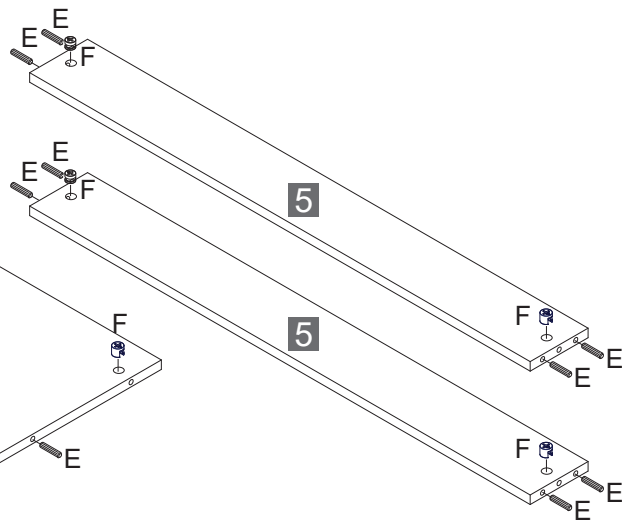
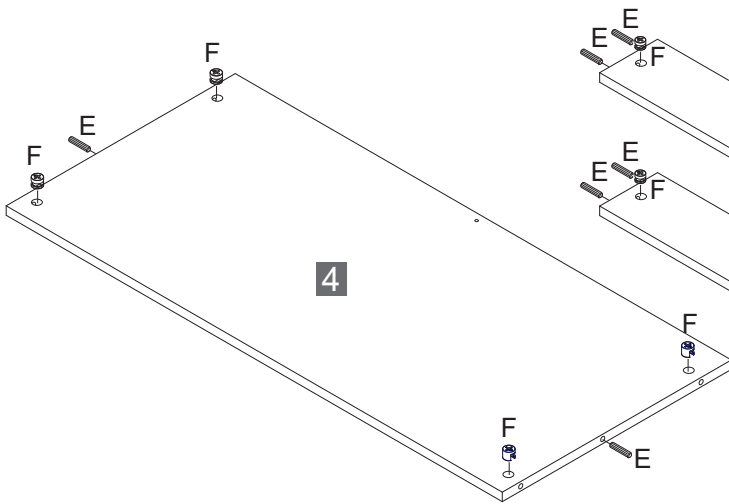
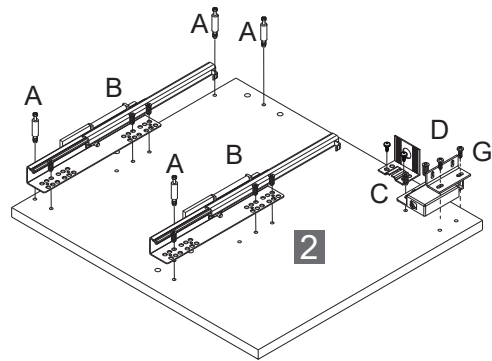
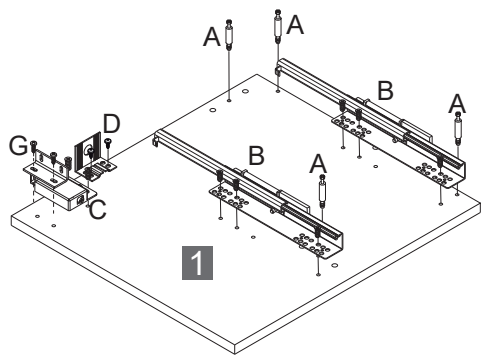


Fackelmann GmbH + Co. KG  
Sebastian-Fackelmann-Str. 6  
91217 Hersbruck • Deutschland  
FAX: 09151/811-294  
Servicetelefon: 09151/811-206  
servicebm@fackelmann.de  
www.fackelmann.com

Alle Maßangaben sind ca.-Maße und können geringfügig abweichen.  
All measurements are approximate and may vary slightly.

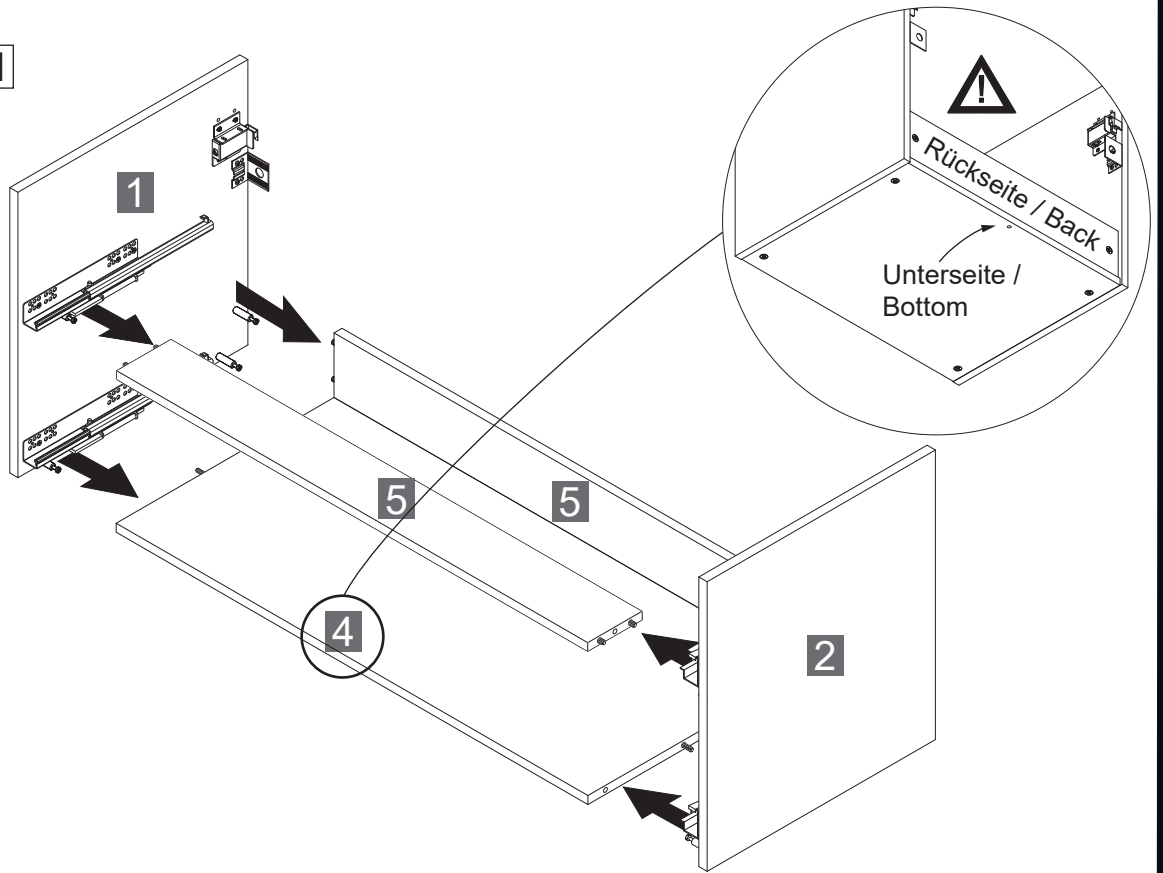
1  4BB1500001	2  4BB1515000	3  Ø20mm Silber 4BB0020002	4  4BBKA35013	5  4BBKA35014	6  Ø8x30mm 4BD008X300	7  4BB84LI826	8  4BB84RE826	9  Ø6.3x13mm 4SK6.3X130
12 x	12 x	8 x	2 x	2 x	18 x	1 x	1 x	16 x
10  Silber 2WBE710000	11  Ø3,5x20mm 4RK3.5X200	12  Chrome 4BB7510320	13  M4.0x23mm 4FKM4.0X23	14  2BB268X1.6	15  4XBB81HDN2	16  Ø3,5x40mm 4SK3.5X400	17  4BW5022160	18  Ø3,5x13mm 4RK3.5X131
1 x	4 x	2 x	4 x	4 x	1 x	5 x	4 x	20 x
19  Ø6.3x50mm 4SK6.3X500	20  Ø5x30mm 4BD05X2800	21  2XBB843002						
12 x	8 x	1 x						

1

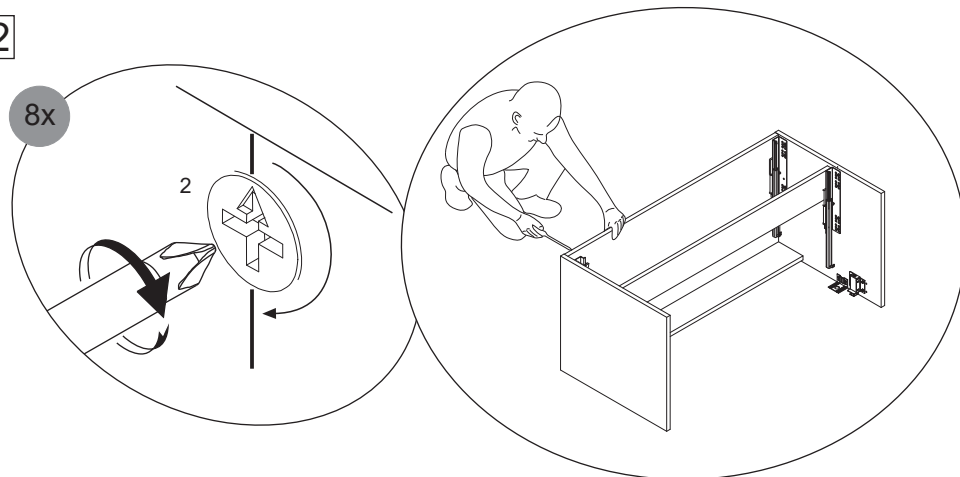


2

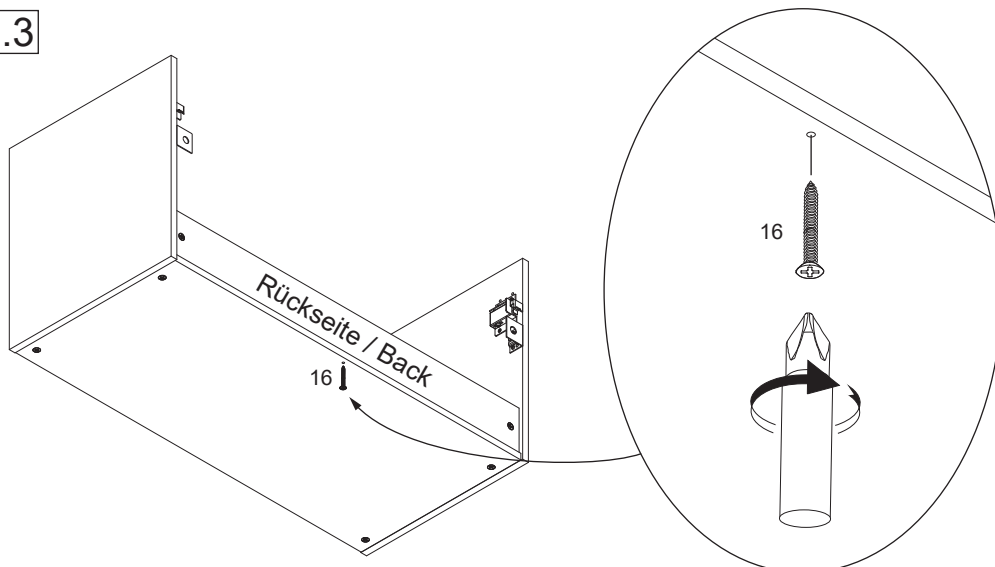
2.1



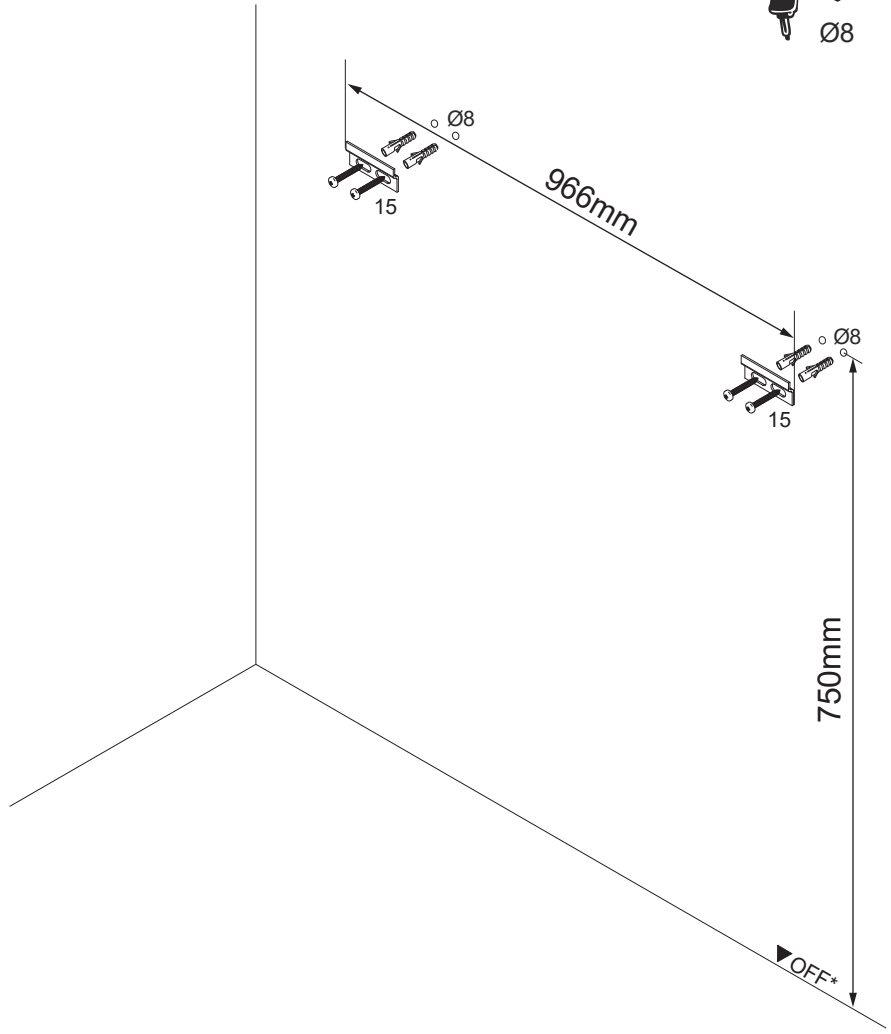
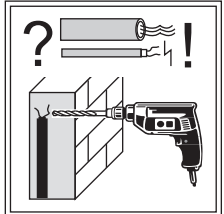
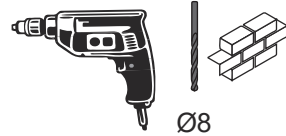
2.2



2.3

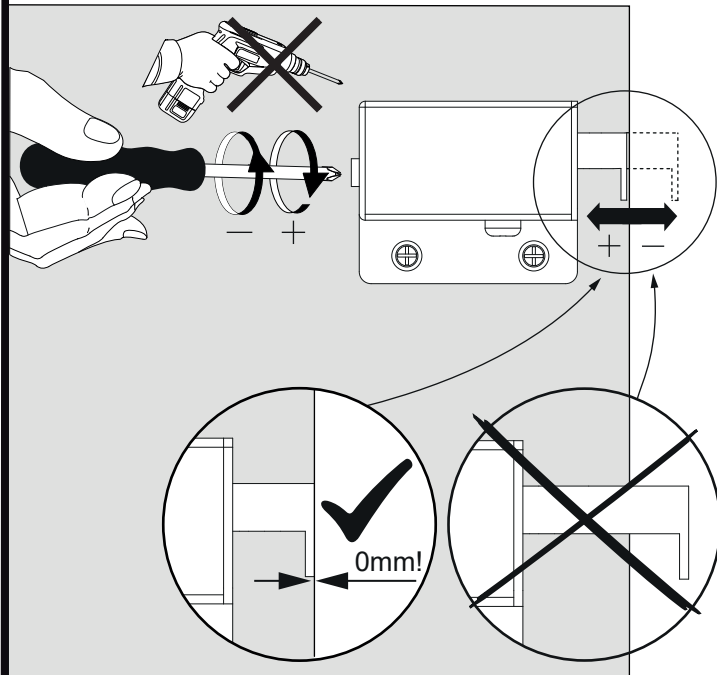


**3** 3.1

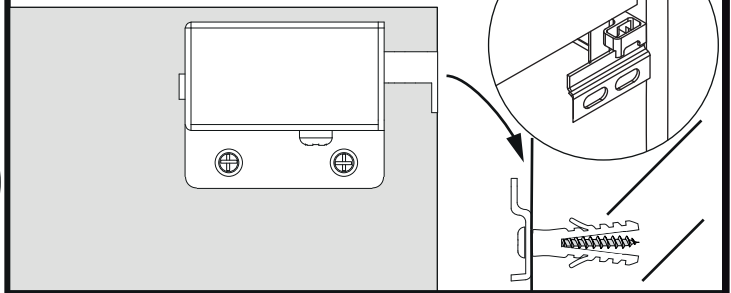


\*OFF = Oberkante fertiger Fußboden  
 \*OFF = Top edge of finished floor

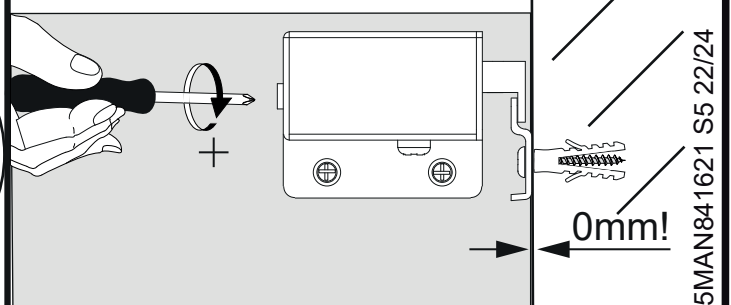
**3.2** 2x



**3.3** 2x

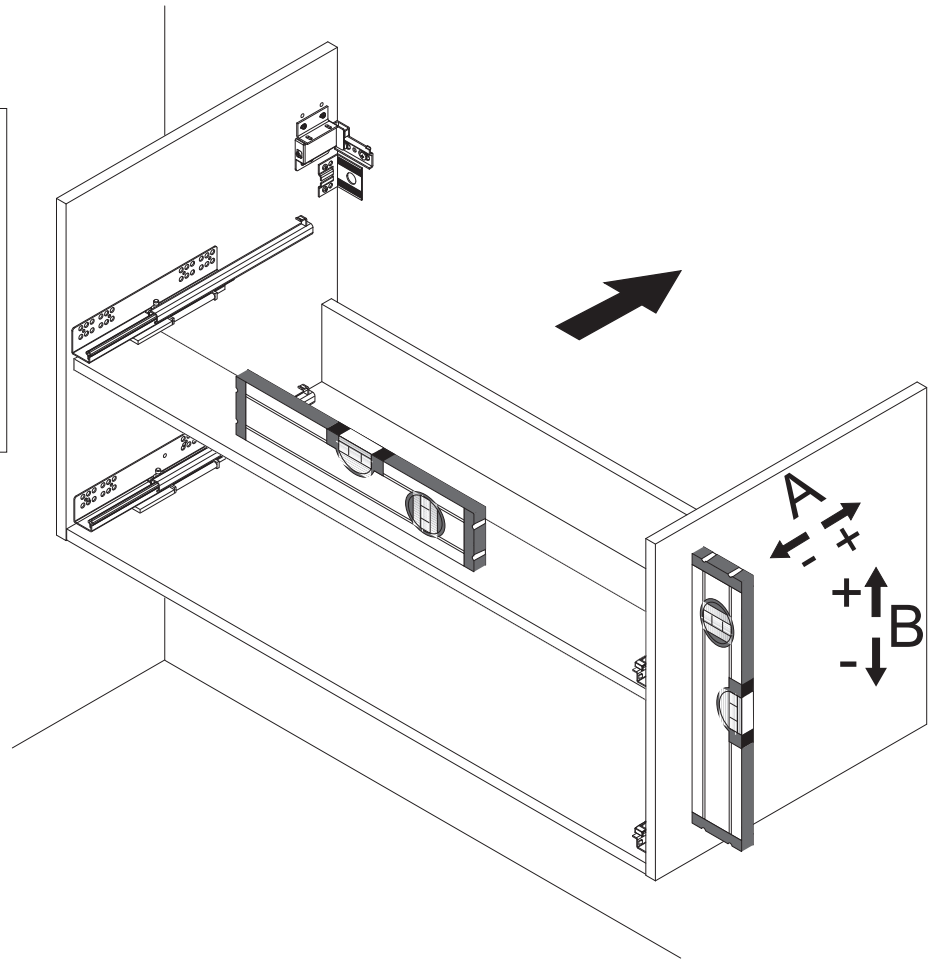
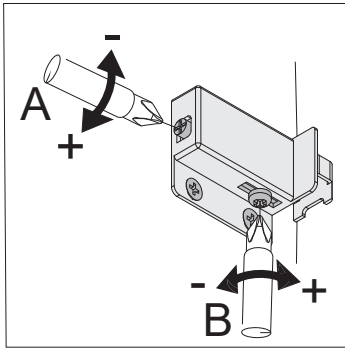



**3.4** 2x



5MAN841621 S5 22/24

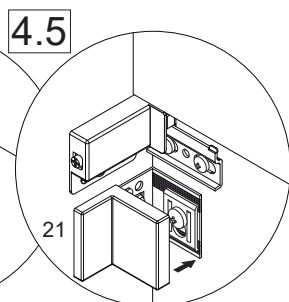
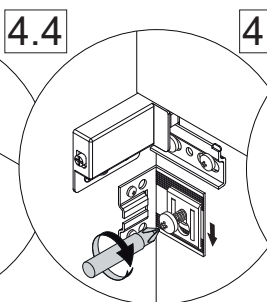
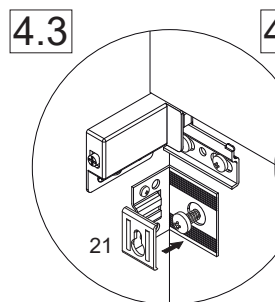
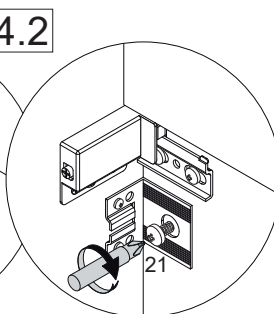
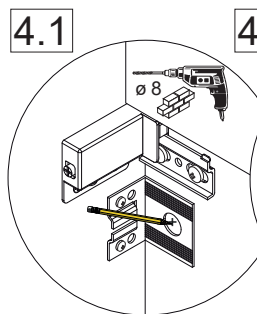
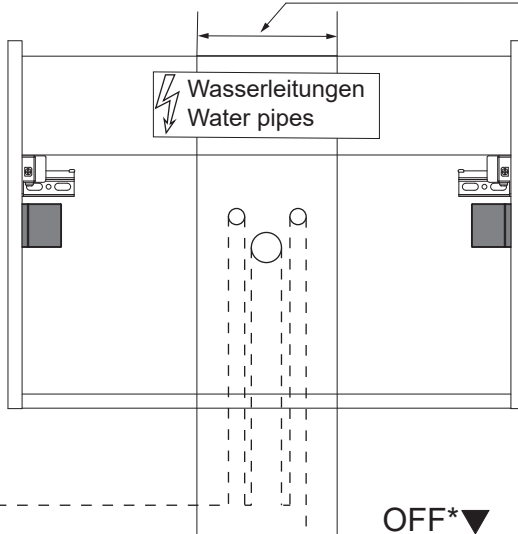
3.5



**4**  Zusätzliche Wandbefestigung für **Waschtischunterschranke und Beckenunterschranke** zur Einhaltung der Norm EN 14749 unbedingt einbauen! Beigefügtes Wandbefestigungs-Material ist nur für Massivwände geeignet. Zur Befestigung an anderen Wänden müssen Spezialdübel verwendet werden.

In compliance to the norm EN 14749 please make sure to built-in the additional wall-fastenings for **sink cabinets and vanities**. Attached wall-fastening-material is for massive walls only. For mounting on all other walls please use special dowels.

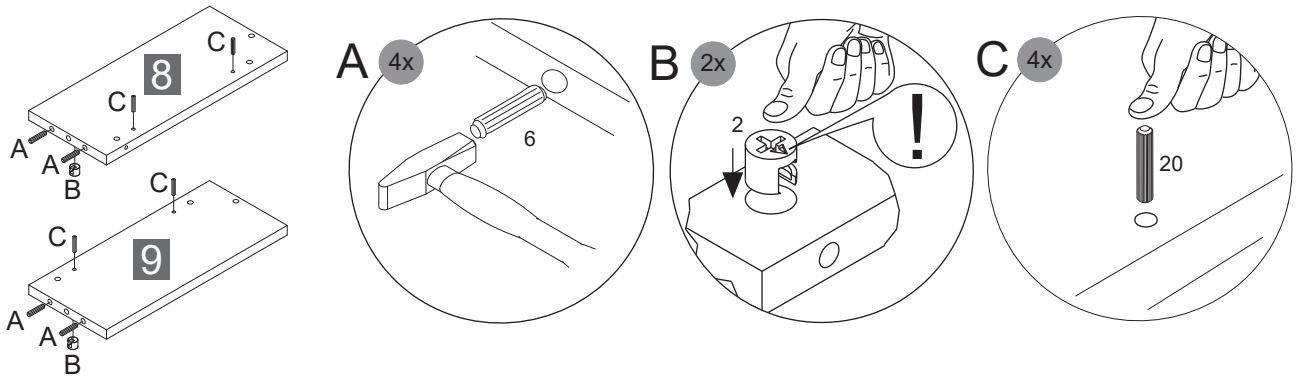
Maße bauseits prüfen! / Check dimensions on site!



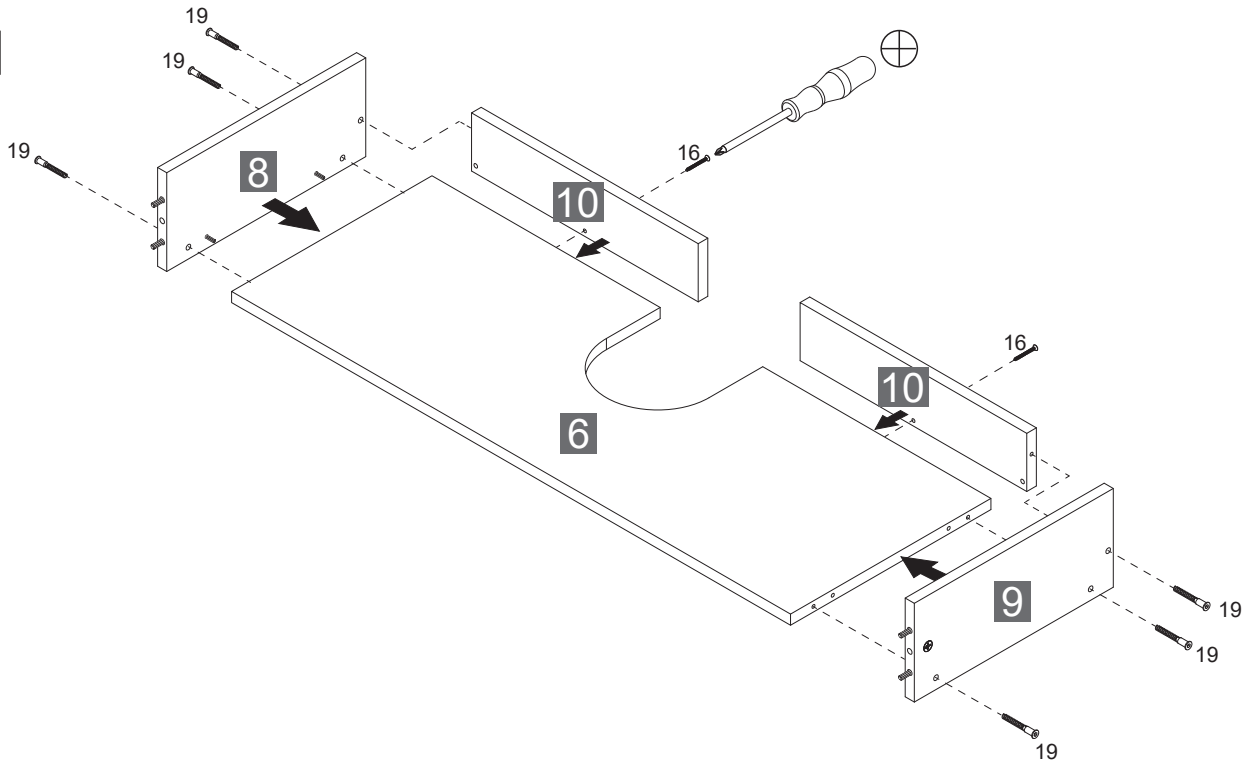
\*OFF = Oberkante fertiger Fußboden  
\*OFF = Top edge of finished floor

# 5

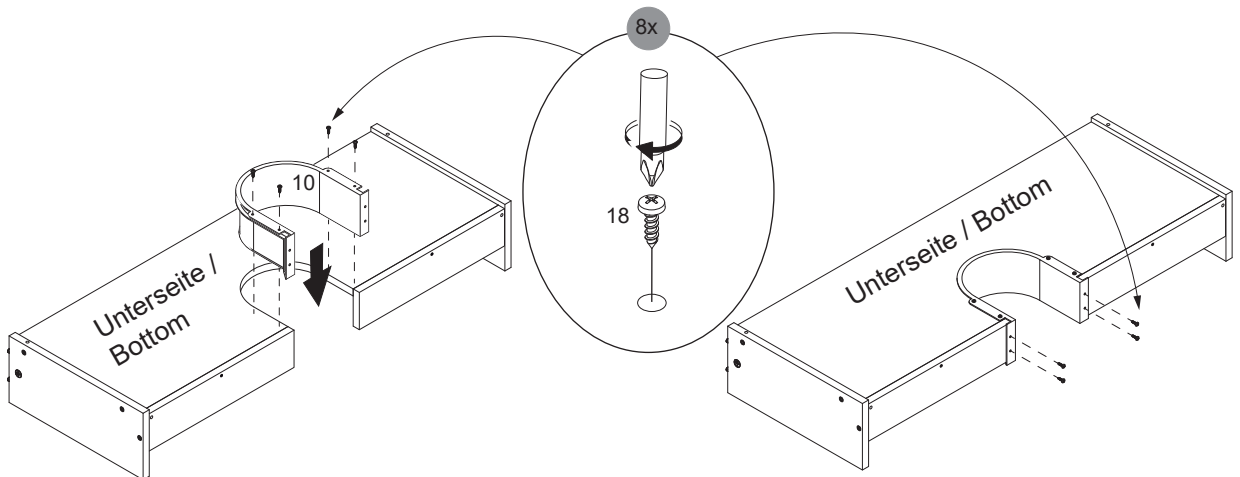
## 5.1



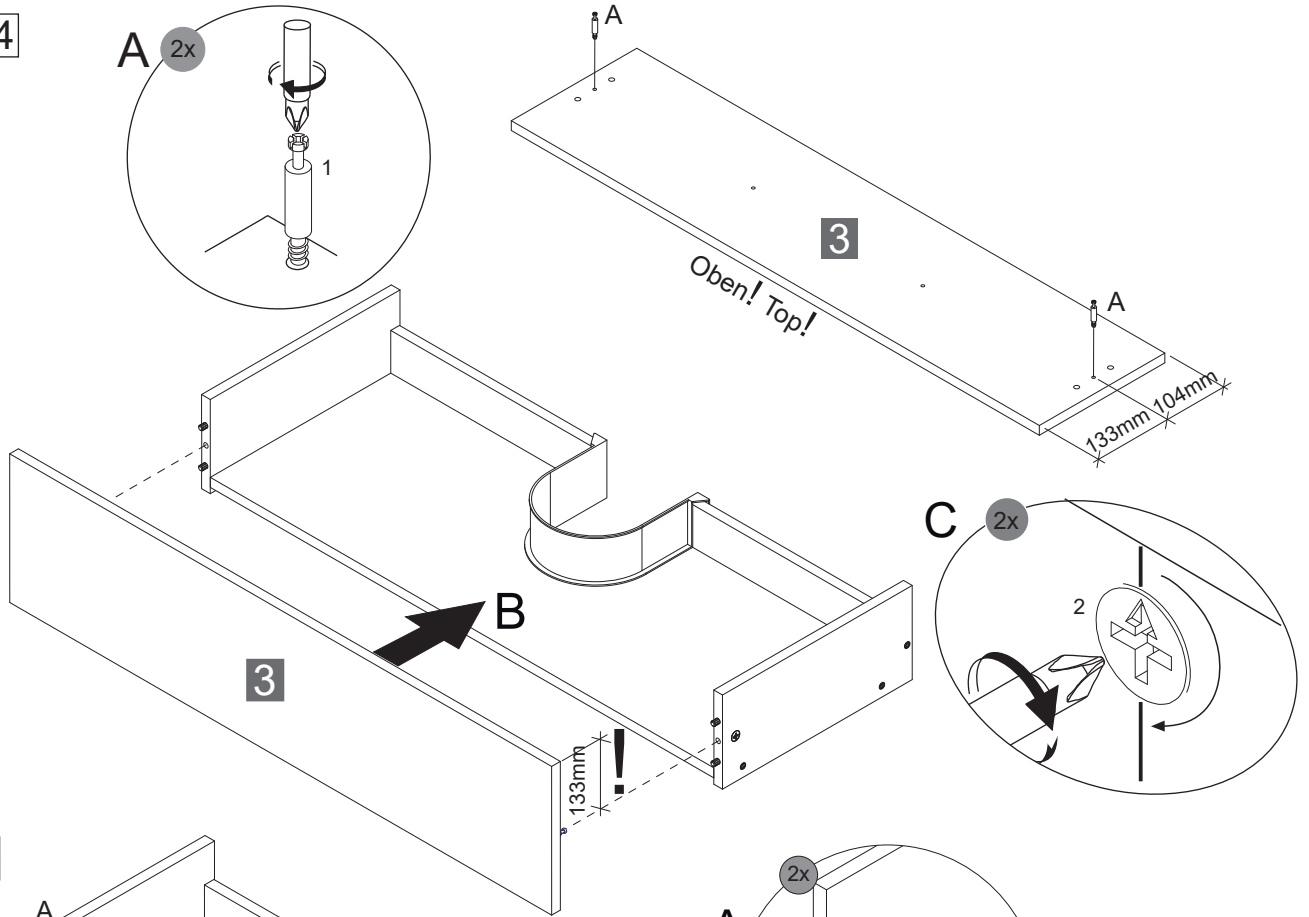
## 5.2



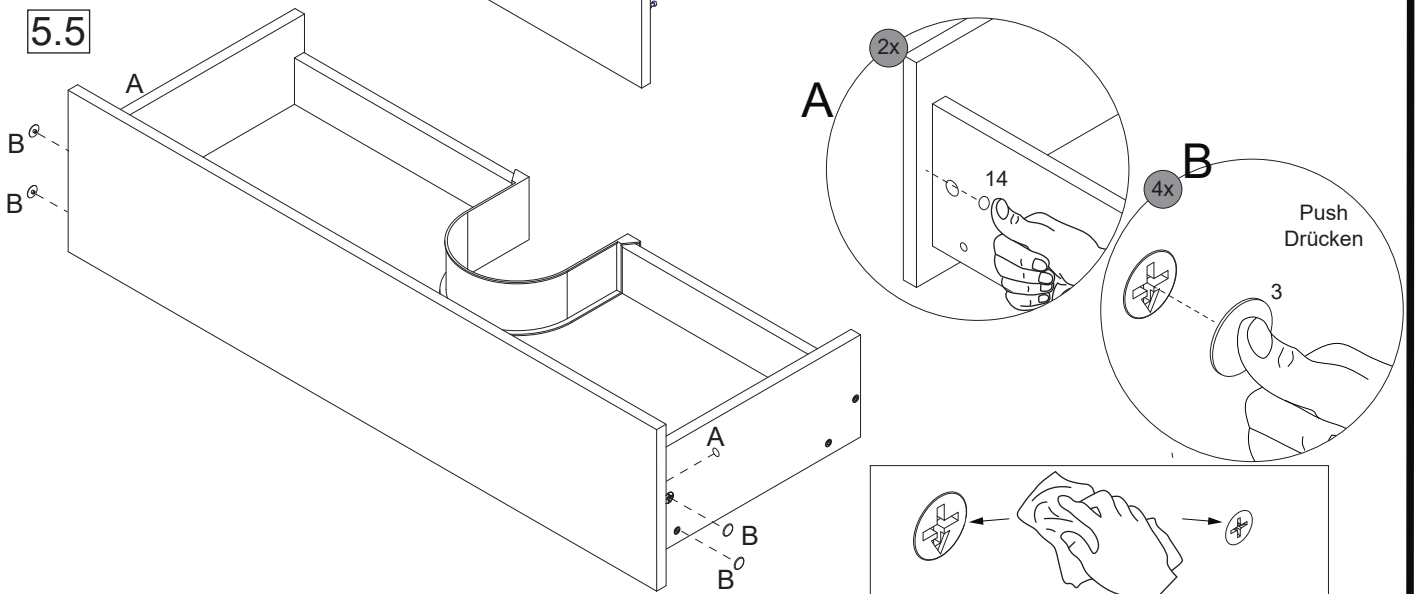
## 5.3



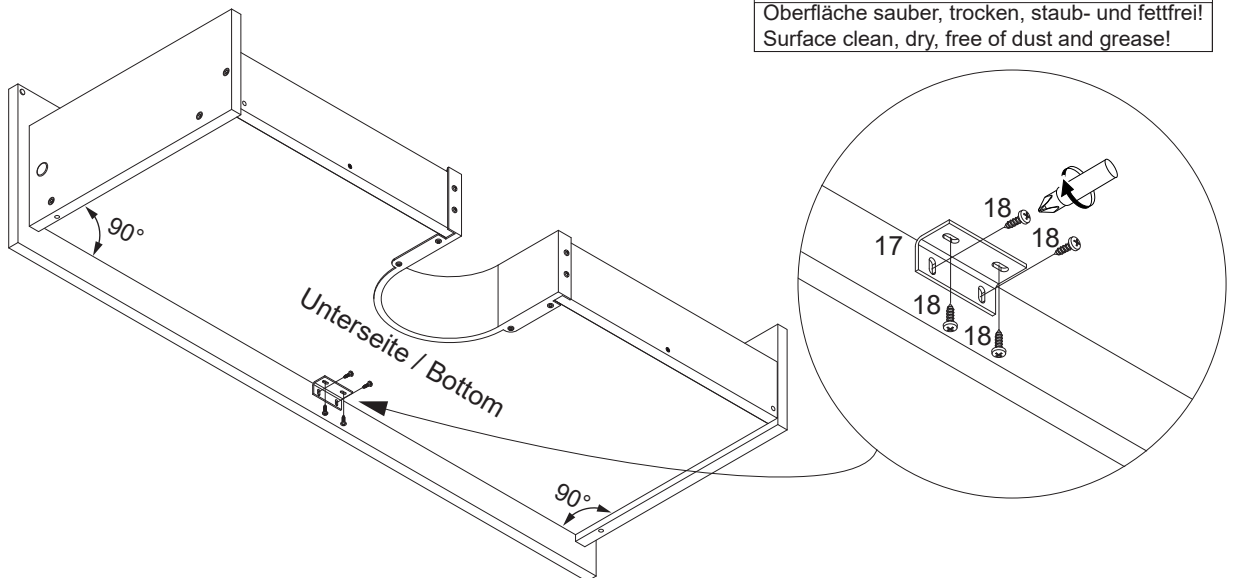
5.4



5.5



5.6

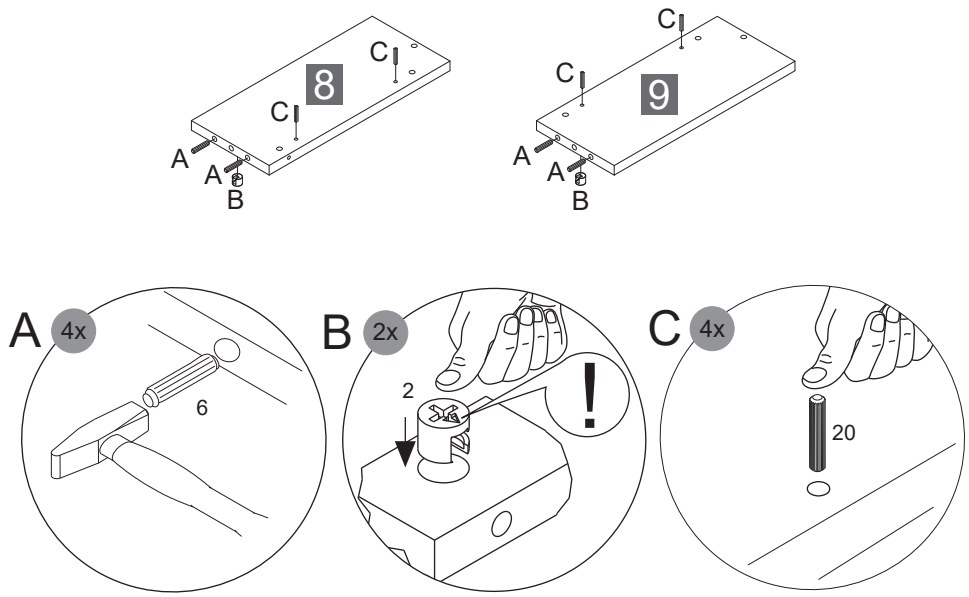


Oberfläche sauber, trocken, staub- und fettfrei!  
Surface clean, dry, free of dust and grease!

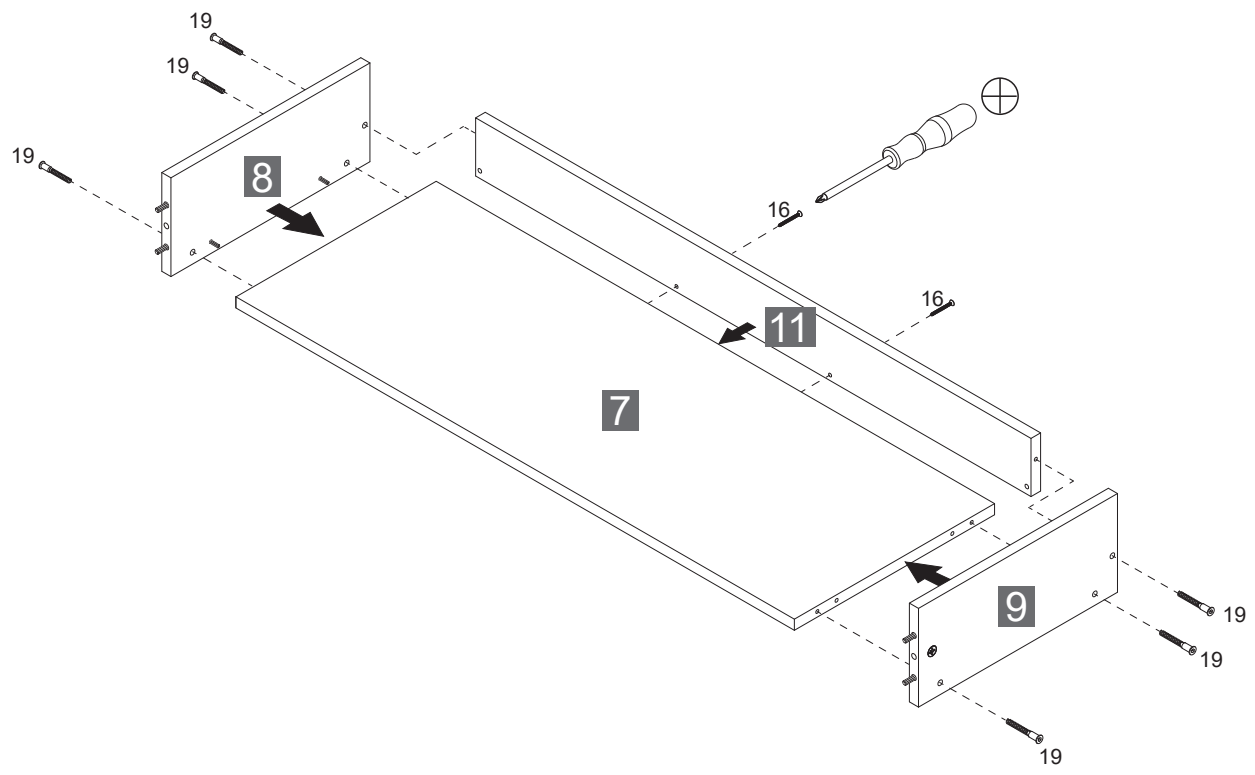


# 6

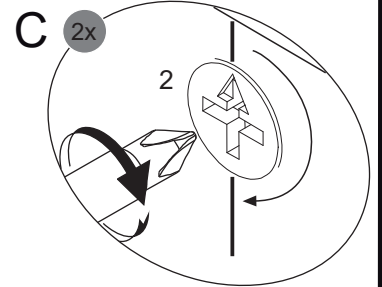
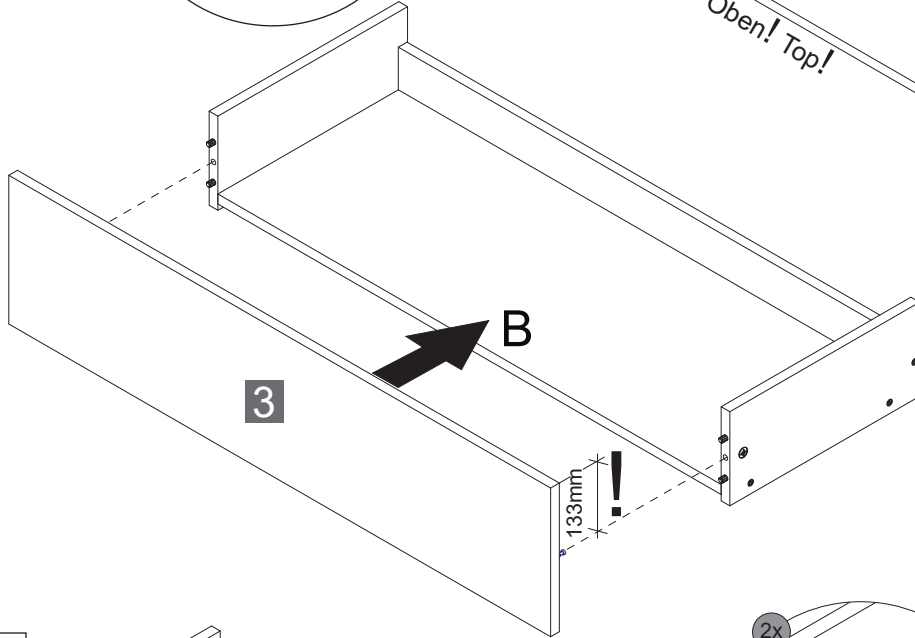
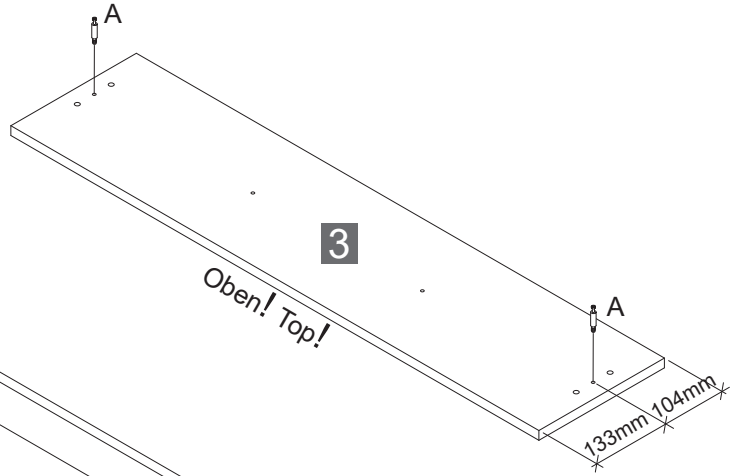
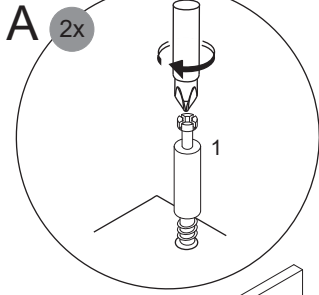
## 6.1



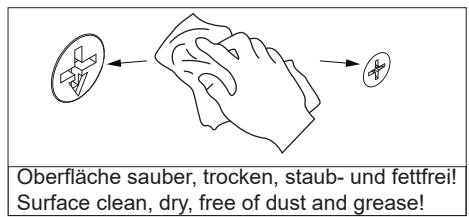
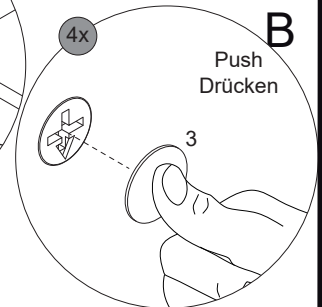
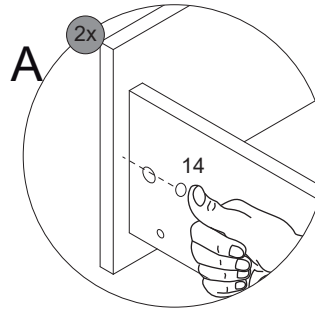
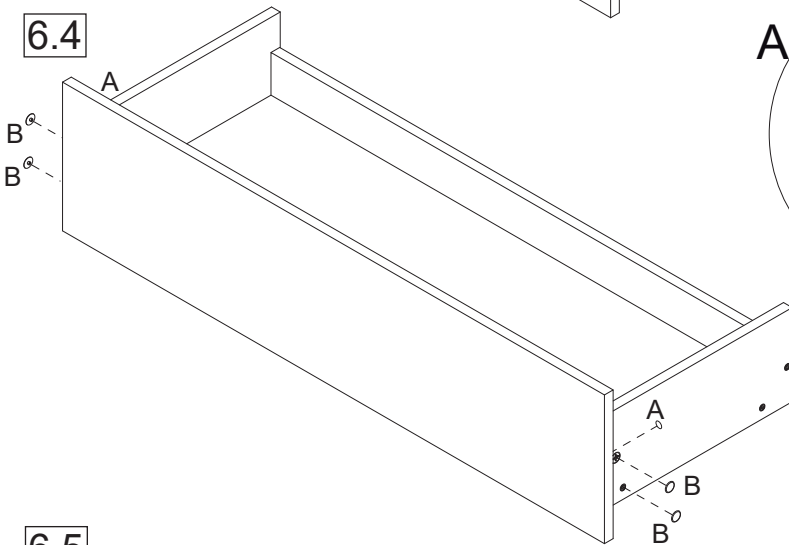
## 6.2



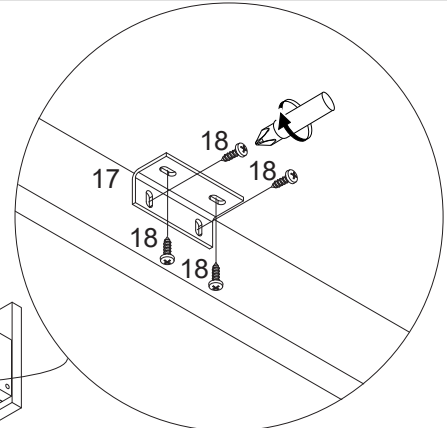
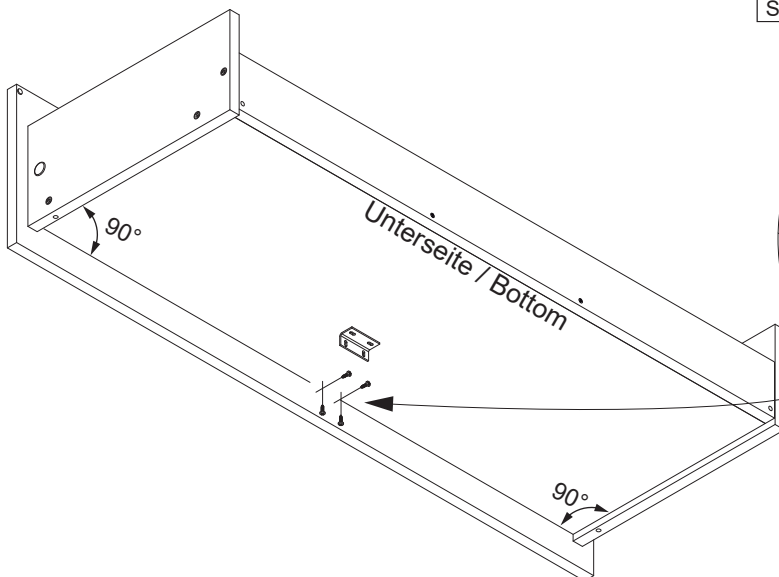
6.3



6.4



6.5



7

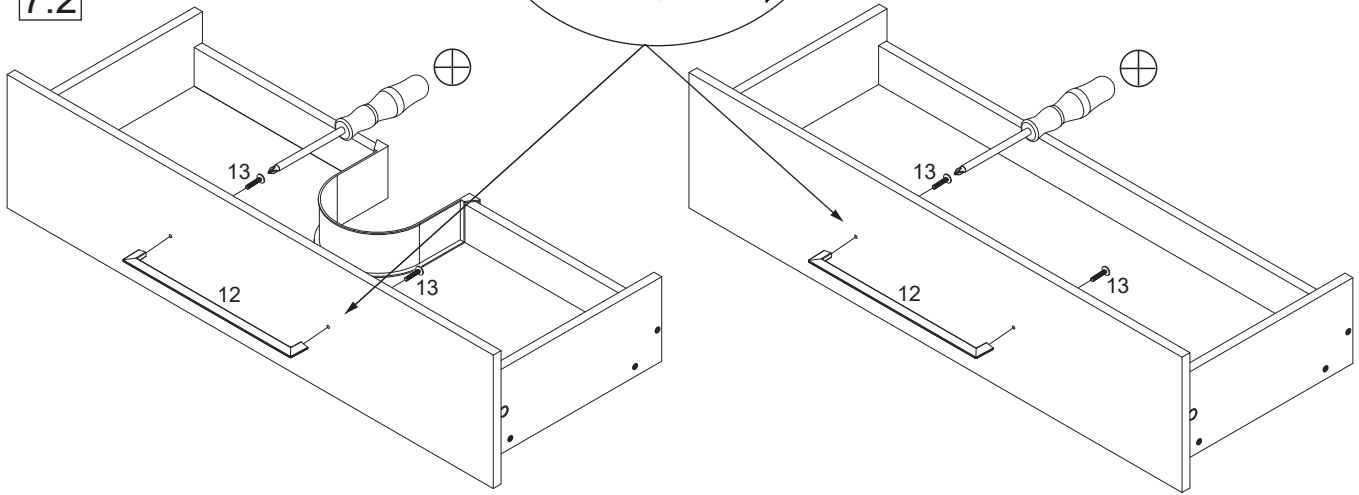
7.1

4x

Holzklötz  
Woodblock

Ø5

7.2

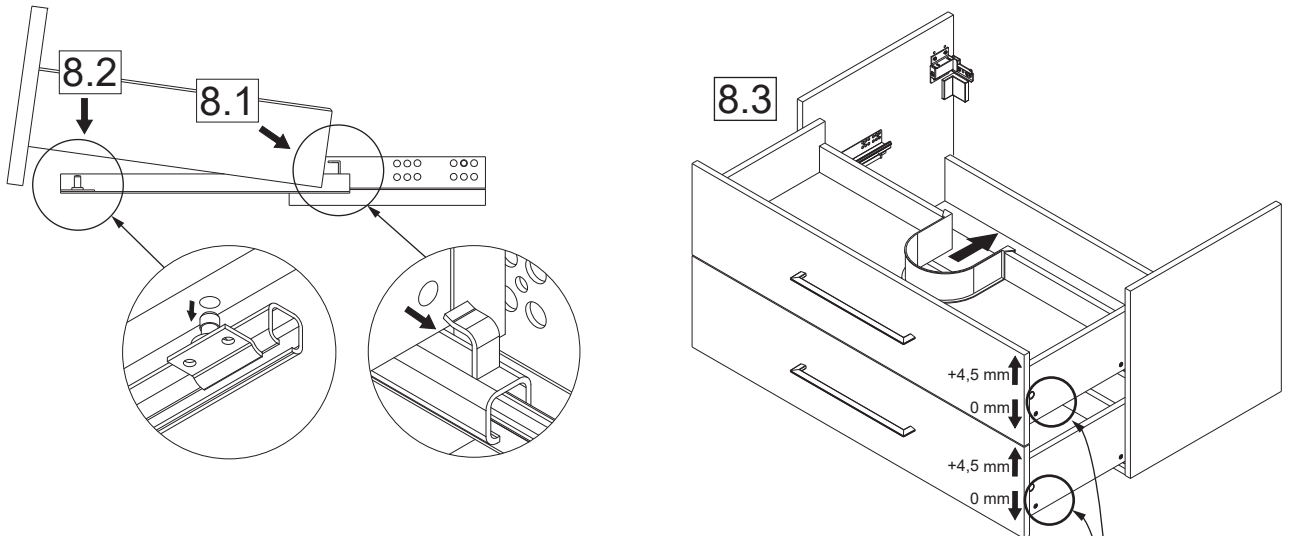


8

8.2

8.1

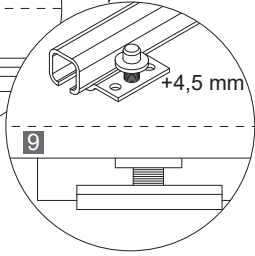
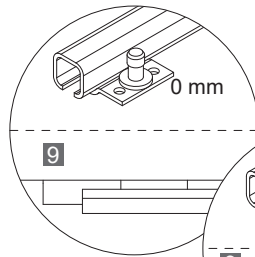
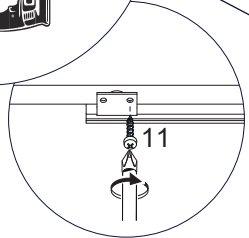
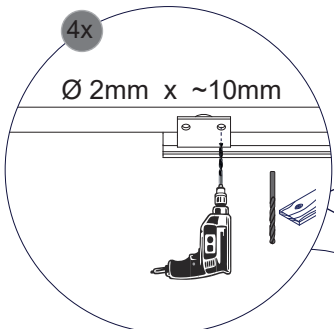
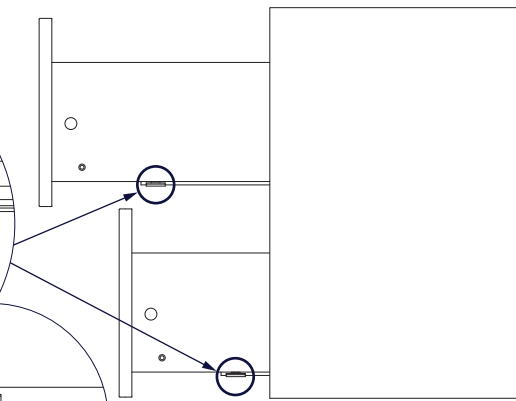
8.3



8.4

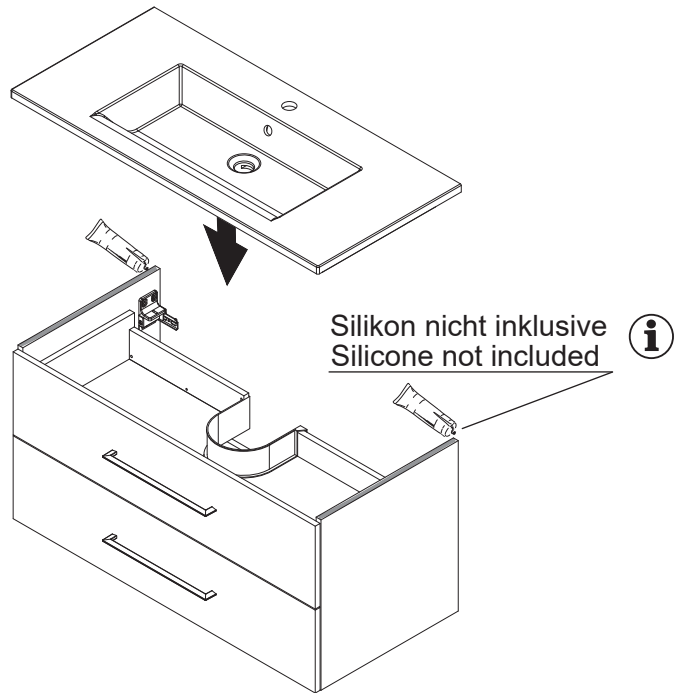
4x

Ø 2mm x ~10mm



9

9.1



Wandmontage des Beckens siehe Beckenanleitung 5BB0841400 /  
For wall mounting of the basin, see basin instructions 5BB0841400

9.2

Silikon nicht inklusive ⓘ  
Silicone not included

